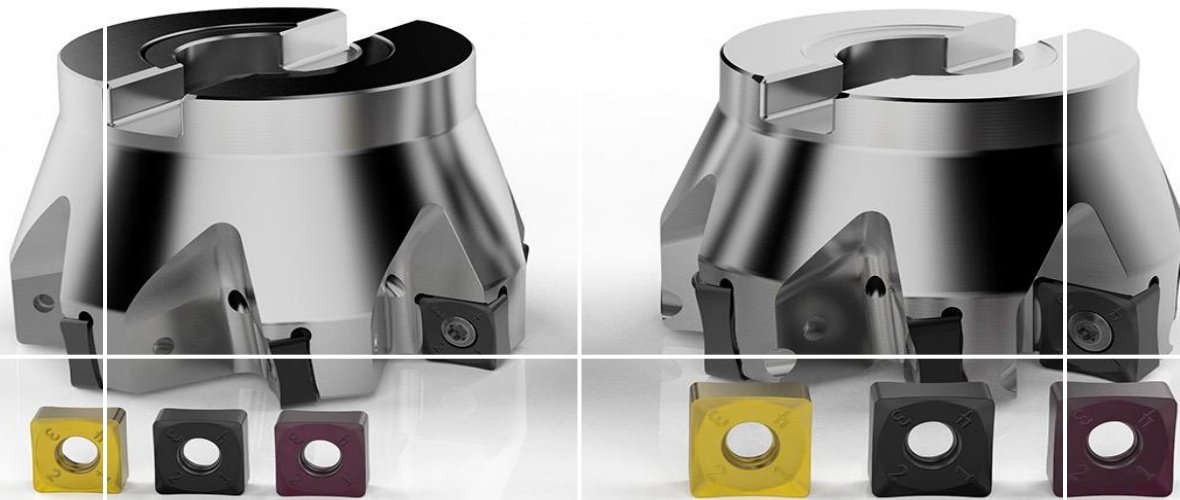


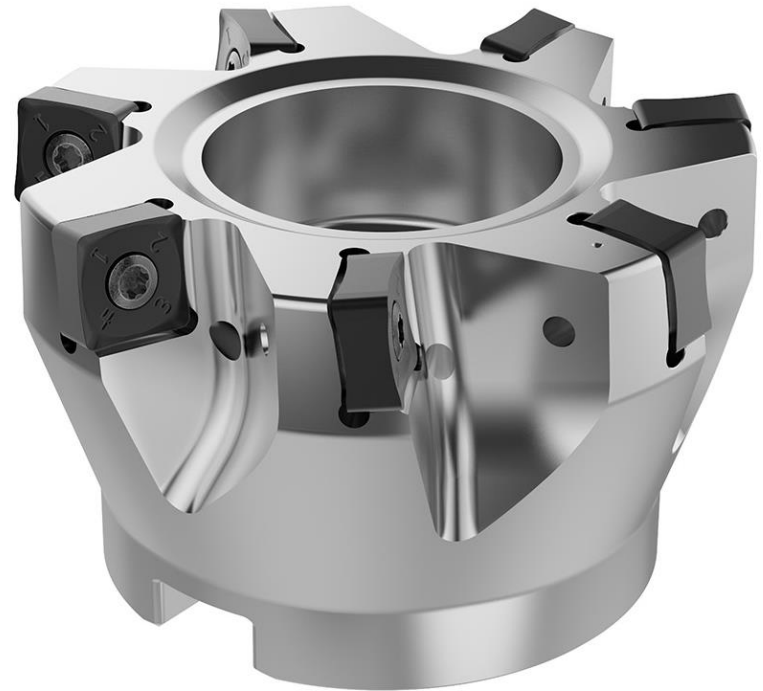
R220.88

НОВОЕ ПОКОЛЕНИЕ ФРЕЗ С  
ДВУХСТОРОННИМИ ПЛАСТИНАМИ  
SNMU



# R220.88 Торцевые фрезы

- Большая глубина резания для двух типов пластин: 12 и 16мм
- Фокусировка на обработку сталей и чугунов (группы P и K)
- Зажим винтом по центру, улучшение по сравнению с старым зажимом прихватом
- Большая безопасность процесса
- Высокая производительность
- Отражает потребность заказчика в торцевых фрезах с углом в плане близком к 90 градусам
- Торцевая фреза для черновой/получистовой обработки



# R220.88 SNMU – Особенности

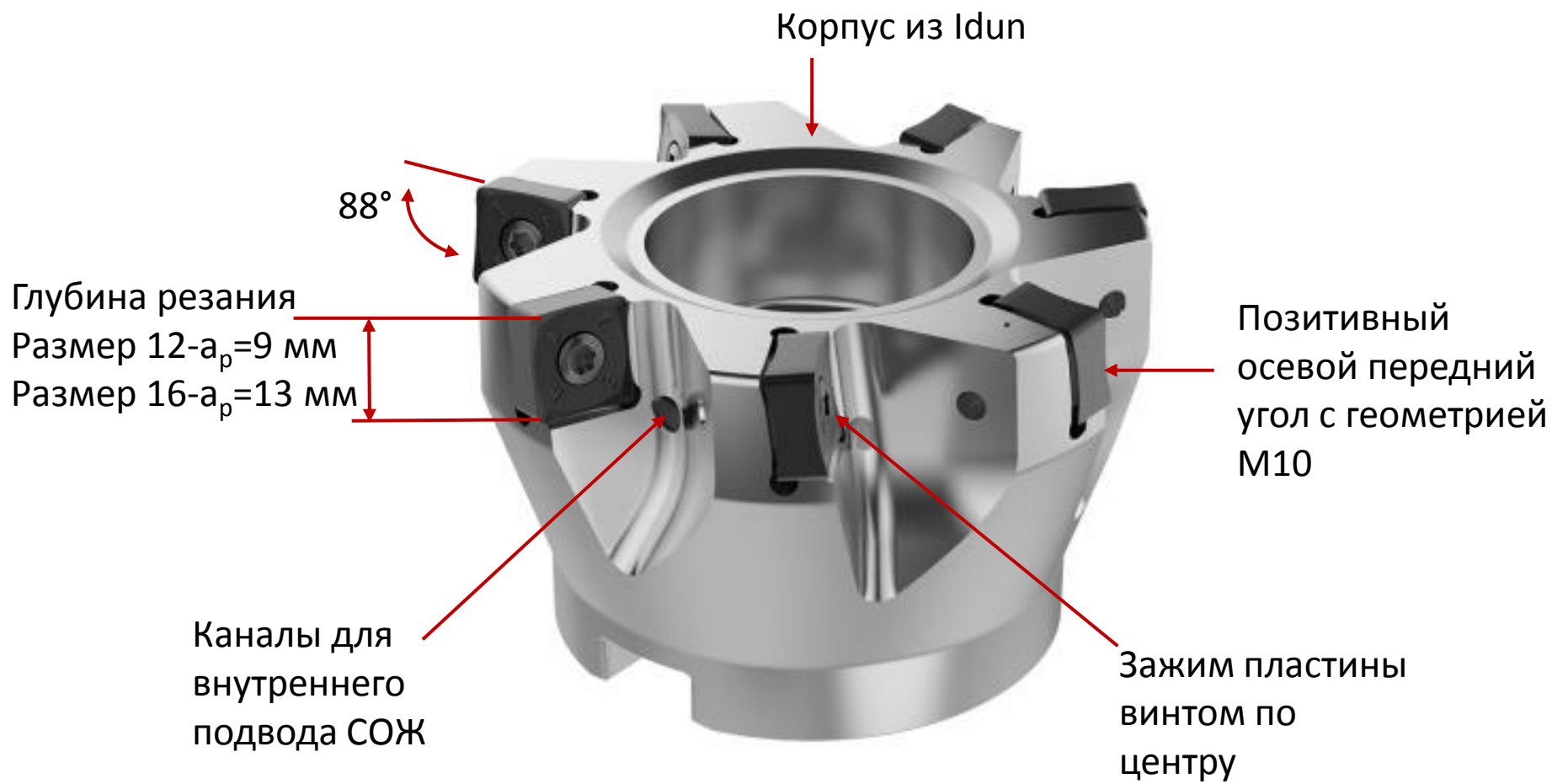
## Корпуса R220.88-12 & 16

- Для пластин размера 12 - Ø50 – 160 мм (2.0"- 6.0")
- Для пластин размера 16 - Ø63 – 160 мм (3.0"- 6.0")
- Глубина резания
  - Пластины размером 12 - 9 мм (0.354")
  - Пластины размером 16 - 13 мм (0.511")
- 88° - угол в плане, близко к 90
  - Обработка плоскостей с подходом к уступу и высоких уступов
- Зажим пластин винтом по центру
  - Лёгкая и безопасная установка пластин без доп.частей
- Две версии по шагу зубьев
  - Нормальный шаг для общего применения
  - Мелкий шаг для стабильной обработки
- Корпуса выполнены из материала Idun
  - Нет никелированного покрытия
  - Оптимизированный материал для высокой долговечности
- Применение для черновых-получистовых операций

## Пластины SNMU размером 12 и 16

- 8 кромок на пластине
  - Экономичное решение
- Глубина резания
  - Пластины размером 12 - 9 мм (0.354")
  - Пластины размером 16 - 13 мм (0.511")
- Прочные пластины для высокой надёжности
- Размер 12
  - Две геометрии M10 / MD13, Wiper кромки
- Размер 16
  - Две геометрии M10/ MD16, wiper кромки
- Хорошая шероховатость поверхности
- Позитивный передний угол для геометрии M10
  - Плавное резание
- Негативные геометрии MD13/16
  - Прочная кромка для тяжёлых операций
- Фокус на обработку P и K групп
  - Доступны PVD и CVD сплавы

# R220.88 SNMU – Конструкция корпуса



# R220.88 SNMU – пластина

SNMU размер 12, 8 кромок

## M10 геометрия

Криволинейная кромка  
для положительного  
переднего угла

Радиус при вершине  
1 мм

Глубина резания  
9 мм

Нумерованные  
кромки

Wiper кромка 1 мм  
Хорошая шероховатость

## MD13 геометрия

Плоская передняя  
поверхность для  
тяжёлых операций

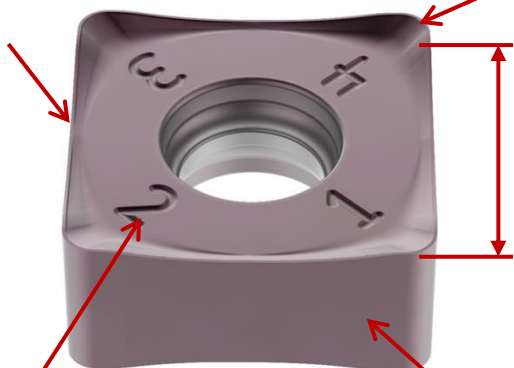
“точка” для маркировки  
стороны и вершин

# R220.88 SNMU – Пластина

SNMU размер 16, 8 кромок

## M10 геометрия

Криволинейная кромка  
для положительного  
переднего угла



Нумерованные  
кромки

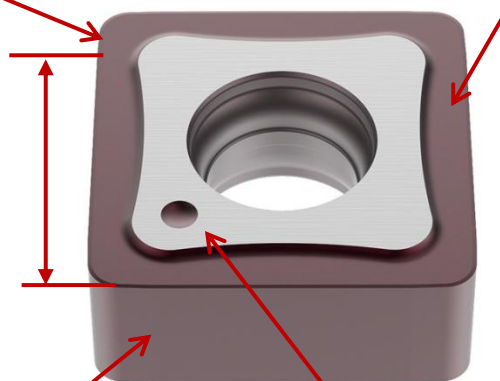
Радиус при вершине  
1.2 мм

Глубина резания  
13 мм

Wiper кромка 1,2 мм  
Хорошая шероховатость

## MD16 геометрия

Плоская передняя  
поверхность для  
тяжёлых операций



“точка” для маркировки  
стороны и вершин

# R220.88 SNMU – Особенности

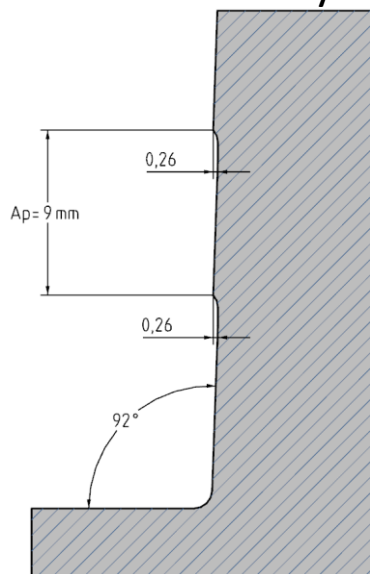
- Корпуса насадного типа
- Материал корпуса - Idun.  
Нет операции никелирования.
- Версии с нормальным и мелким шагом
- Оптимизированная форма стружечной канавки
- Большое сечение пластины
- Позитивная геометрия M10
- Радиус при вершине 1мм для пластин 12 размера и 1.2 мм для пластин размера 16
- Винт - T15P



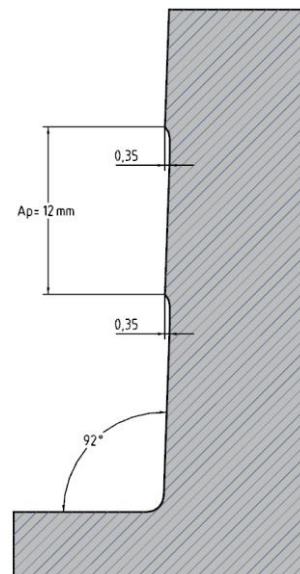
# R220.88 SNMU – Обработка уступов

## Остаточная высота профиля при обработке уступов

Фрезы R220.88 позволяют обрабатывать вертикальные уступы, угол в плане - 88 градусов. При обработке уступов за несколько проходов по высоте фрезы R220.88 SNMU будут формировать остаточный профиль на стенке. Величина профиля зависит от глубины резания.



Высота остаточного профиля  
для пластины размером 12  
при  $a_p=9\text{мм}$

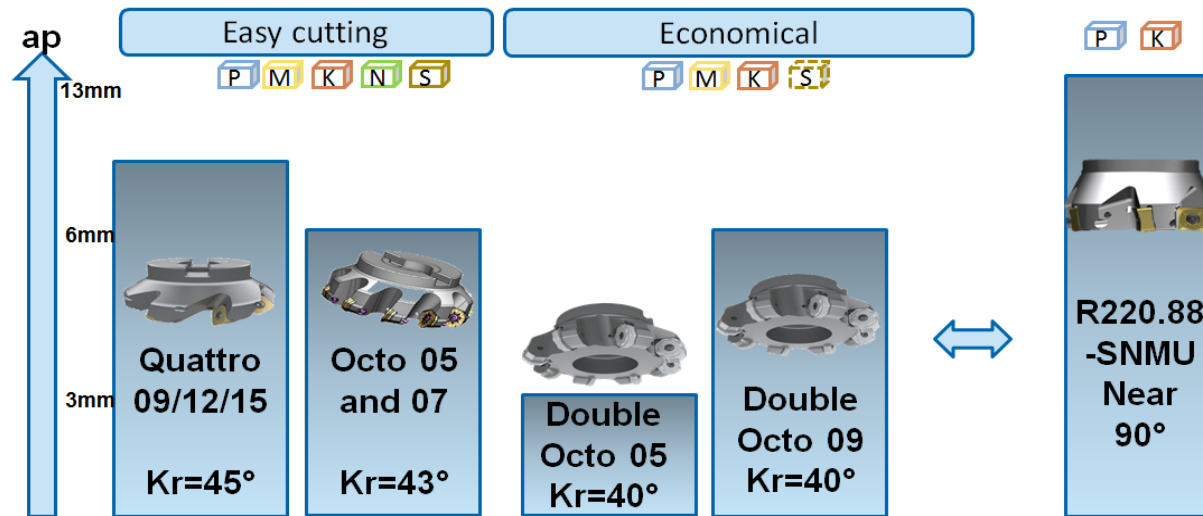


Высота остаточного профиля  
для пластины размером 16  
при  $a_p=12\text{мм}$



# R220.88 SNMU – Позиционирование

Portfolio Positioning – Face Milling



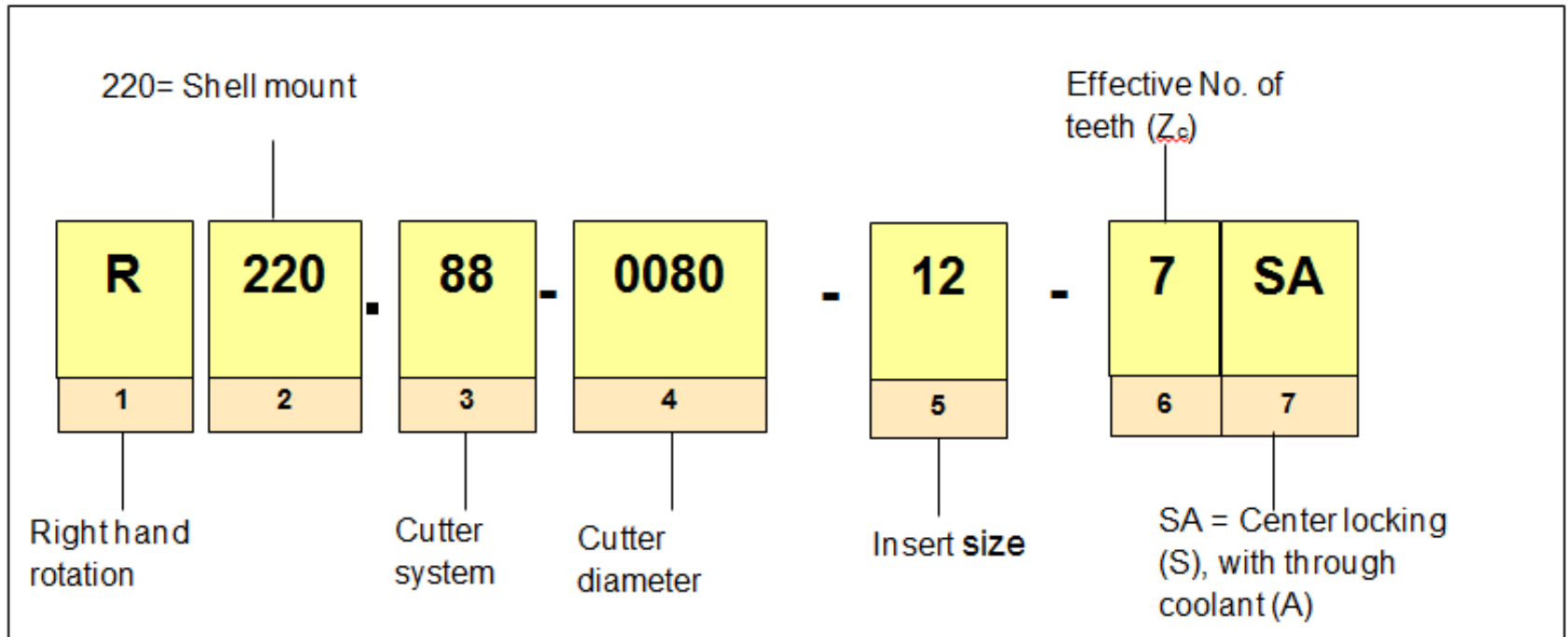
Новое поколение фрез:

- Шаг к расширению линейки торцевых фрез.
- Экономичное решение для больших глубин резания в 9 мм и 13 мм с 8 кромками.
- Дополнение к основным линейкам Quattro и Double Octo.

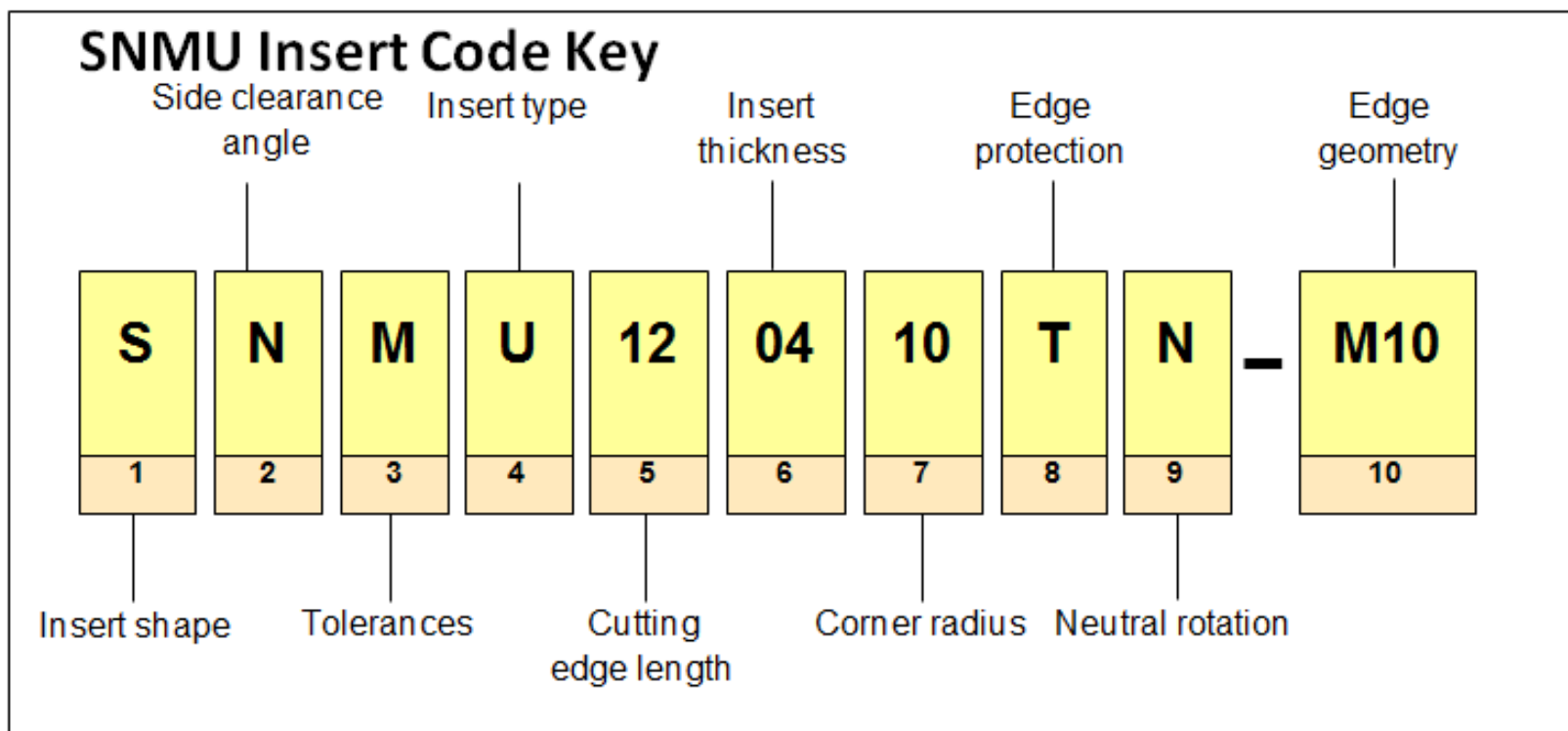
# R220.88 SNMU – ИНФОРМАЦИЯ В КАТАЛОГЕ



# R220.88 SNMU – Обозначение Корпуса






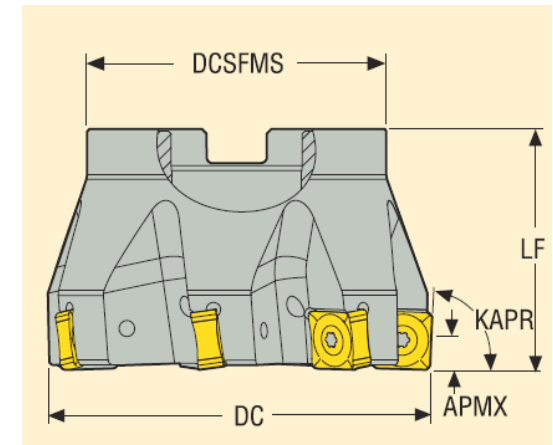
# R220.88 SNMU – обозначение



# R220.88 SNMU – Номенклатура




## Корпуса под пластины размером 12

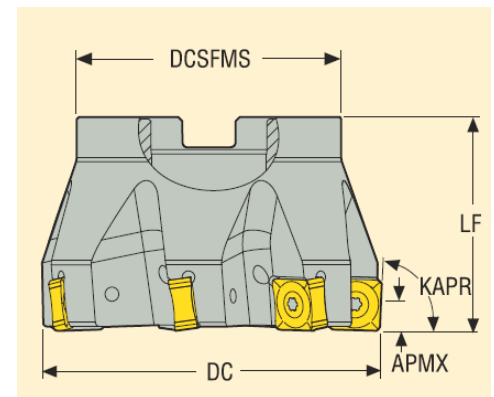
Part No.	Type of mounting	Dimensions in mm					RMPX°	KAPR°				Insert
		APMX	DC	DCSFMS	DCB	LF						
R220.88-0050-12-4SA	Arbor	9,0	50,0	47,0	22,0	40,0	1,0	88,0	4	0,5	12600	SNMU1204..
R220.88-0050-12-5SA	Arbor	9,0	50,0	47,0	22,0	40,0	1,0	88,0	5	0,5	12600	SNMU1204..
R220.88-0063-12-6SA	Arbor	9,0	63,0	47,0	22,0	40,0	0,8	88,0	6	0,5	11200	SNMU1204..
R220.88-0063-12-7SA	Arbor	9,0	63,0	47,0	22,0	40,0	0,8	88,0	7	0,5	11200	SNMU1204..
R220.88-0080-12-7SA	Arbor	9,0	80,0	62,0	27,0	50,0	0,6	88,0	7	1,0	9900	SNMU1204..
R220.88-0080-12-9SA	Arbor	9,0	80,0	62,0	27,0	50,0	0,6	88,0	9	1,0	9900	SNMU1204..
R220.88-0100-12-8SA	Arbor	9,0	100,0	77,0	32,0	50,0	0,4	88,0	8	1,7	8900	SNMU1204..
R220.88-0100-12-11SA	Arbor	9,0	100,0	77,0	32,0	50,0	0,4	88,0	11	1,7	8900	SNMU1204..
R220.88-0125-12-10SA	Arbor	9,0	125,0	90,0	40,0	63,0	0,4	88,0	10	3,2	7900	SNMU1204..
R220.88-0125-12-13SA	Arbor	9,0	125,0	90,0	40,0	63,0	0,4	88,0	13	3,3	7900	SNMU1204..
R220.88-8160-12-12S	Arbor	9,0	160,0	90,0	40,0	63,0	0,3	88,0	12	5,3	7000	SNMU1204..
R220.88-8160-12-16S	Arbor	9,0	160,0	90,0	40,0	63,0	0,3	88,0	16	5,5	7000	SNMU1204..



# R220.88 SNMU – Номенклатура

## Корпуса под пластины размером 16

Part No.	Type of mounting	Dimensions in mm					RMPX°	KAPR°				Insert
		APMX	DC	DCSFMS	DCB	LF						
R220.88-0063-16-4SA	Arbor	13,0	63,0	47,0	22,0	40,0	1,0	88,0	4	0,6	7100	SNMU1606..
R220.88-0063-16-5SA	Arbor	13,0	63,0	47,0	22,0	40,0	1,0	88,0	5	0,5	7100	SNMU1606..
R220.88-0080-16-6SA	Arbor	13,0	80,0	62,0	27,0	50,0	0,8	88,0	6	1,2	6300	SNMU1606..
R220.88-0080-16-7SA	Arbor	13,0	80,0	62,0	27,0	50,0	0,8	88,0	7	1,0	6300	SNMU1606..
R220.88-0100-16-8SA	Arbor	13,0	100,0	77,0	32,0	50,0	0,7	88,0	8	1,9	5600	SNMU1606..
R220.88-0100-16-9SA	Arbor	13,0	100,0	77,0	32,0	50,0	0,7	88,0	9	1,7	5600	SNMU1606..
R220.88-0125-16-10SA	Arbor	13,0	125,0	90,0	40,0	63,0	0,5	88,0	10	3,3	5000	SNMU1606..
R220.88-0125-16-11SA	Arbor	13,0	125,0	90,0	40,0	63,0	0,5	88,0	11	3,3	5000	SNMU1606..
R220.88-8160-16-12S	Arbor	13,0	160,0	90,0	40,0	63,0	0,5	88,0	12	5,5	4400	SNMU1606..
R220.88-8160-16-13S	Arbor	13,0	160,0	90,0	40,0	63,0	0,5	88,0	13	5,5	4400	SNMU1606..



# R220.88 SNMU – Режимы резания

## Для пластин размером 12

R220.88-12 – Insert selection

SMG		$a_p$	$f_z$		
			100%	30%	10%
P1	SNMU120410TN-M10 F40M	5,0	0,14	0,15	0,24
P2	SNMU120410TN-M10 F40M	5,0	0,14	0,16	0,24
P3	SNMU120410TN-M10 MP2500	5,0	0,14	0,15	0,22
P4	SNMU120410TN-M10 MP2500	5,0	0,13	0,14	0,22
P5	SNMU120410TN-M10 MP2500	5,0	0,13	0,14	0,22
P6	SNMU120410TN-M10 MP2500	5,0	0,13	0,14	0,22
P7	SNMU120410TN-M10 MP2500	5,0	0,13	0,14	0,22
P8	SNMU120410TN-M10 MP2500	5,0	0,14	0,15	0,22
P11	SNMU120410TN-M10 MP1500	5,0	0,13	0,14	0,22
P12	SNMU120410TN-M10 MS2500	4,5	0,090	0,095	0,15
K1	SNMU120410TN-M10 MK2050	5,0	0,14	0,16	0,24
K2	SNMU120410TN-M10 MK2050	5,0	0,13	0,14	0,22
K3	SNMU120410TN-M10 MK2050	5,0	0,13	0,14	0,22
K4	SNMU120410TN-M10 MK2050	5,0	0,13	0,14	0,22
K5	SNMU120410TN-MD13 MK2050	5,0	0,15	0,17	0,26
K6	SNMU120410TN-MD13 MK2050	5,0	0,17	0,18	0,28
K7	SNMU120410TN-MD13 MK2050	5,0	0,15	0,17	0,26
H5	SNMU120410TN-MD13 MP1500	4,5	0,11	0,13	0,19
H11	SNMU120410TN-MD13 MP1500	4,5	0,11	0,13	0,19
H12	SNMU120410TN-MD13 MP1500	3,5	0,090	0,095	0,15

SMG = Seco material group

$f_z$  = mm/tooth

$v_c$  = m/min

$a_e/D_c$  = %

All cutting data are start values

# R220.88 SNMU – Режимы резания

## Для пластин размером 12

R220.88-12 – Cutting data  $v_c =$  (m/min)

SMG	MP1500			MP2500			F40M			MK1500			MK2050			MS2500		
	100%	30%	10%	100%	30%	10%	100%	30%	10%	100%	30%	10%	100%	30%	10%	100%	30%	10%
P1	315	420	495	280	375	440	210	285	330	—	—	—	275	370	430	305	410	480
P2	305	405	480	270	355	425	205	270	325	—	—	—	270	350	420	295	390	465
P3	265	355	425	235	315	375	180	235	285	—	—	—	230	310	370	255	340	410
P4	240	315	375	210	280	330	160	215	250	—	—	—	210	275	325	230	305	360
P5	225	305	355	200	270	315	155	205	240	—	—	—	200	265	310	220	295	345
P6	255	340	400	225	300	355	170	230	270	—	—	—	225	295	350	245	330	385
P7	240	320	380	215	285	335	160	215	255	—	—	—	210	280	330	235	310	365
P8	220	295	355	195	265	315	150	200	240	—	—	—	195	260	310	215	285	345
P11	235	310	365	205	275	325	155	210	245	—	—	—	205	270	320	225	300	355
P12	155	205	240	135	180	210	100	135	160	—	—	—	135	180	210	150	195	230
K1	245	320	380	215	285	340	165	215	255	305	400	480	290	380	455	—	—	—
K2	215	290	340	190	255	300	145	195	225	270	360	425	255	340	400	—	—	—
K3	185	245	285	160	215	255	120	165	190	230	305	360	215	290	340	—	—	—
K4	175	230	275	155	205	240	115	155	185	220	290	345	205	275	325	—	—	—
K5	105	140	165	95	125	150	70	95	110	135	175	210	125	170	200	—	—	—
K6	155	205	240	135	180	215	105	135	160	195	255	300	180	245	285	—	—	—
K7	135	180	215	120	160	190	90	120	145	170	225	270	160	215	255	—	—	—
H5	50	70	80	41	55	65	34	45	55	—	—	—	—	—	—	—	—	—
H8	55	70	85	43	60	70	36	48	55	—	—	—	—	—	—	—	—	—
H11	65	85	100	50	70	80	43	60	70	—	—	—	—	—	—	—	—	—
H12	95	130	155	85	115	135	65	85	105	—	—	—	—	—	—	—	—	—



# R220.88 SNMU – Режимы резания

## Для пластин размером 16

R220.88-16 – Insert selection

SMG		$a_p$	$f_z$		
			100%	30%	10%
P1	SNMU160612TN-M10 F40M	8,0	0,14	0,15	0,24
P2	SNMU160612TN-M10 F40M	8,0	0,14	0,16	0,24
P3	SNMU160612TN-M10 MP2500	8,0	0,14	0,15	0,22
P4	SNMU160612TN-M10 MP2500	8,0	0,13	0,14	0,22
P5	SNMU160612TN-M10 MP2500	8,0	0,13	0,14	0,22
P6	SNMU160612TN-M10 MP2500	8,0	0,13	0,14	0,22
P7	SNMU160612TN-M10 MP2500	8,0	0,13	0,14	0,22
P8	SNMU160612TN-M10 MP2500	8,0	0,14	0,15	0,22
P11	SNMU160612TN-M10 MP1500	8,0	0,13	0,14	0,22
P12	SNMU160612TN-M10 MS2500	6,0	0,090	0,095	0,15
K1	SNMU160612TN-M10 MK2050	8,0	0,14	0,16	0,24
K2	SNMU160612TN-M10 MK2050	8,0	0,13	0,14	0,22
K3	SNMU160612TN-M10 MK2050	8,0	0,13	0,14	0,22
K4	SNMU160612TN-M10 MK2050	8,0	0,13	0,14	0,22
K5	SNMU160612TN-MD16 MK2050	8,0	0,19	0,20	0,32
K6	SNMU160612TN-MD16 MK2050	8,0	0,20	0,22	0,34
K7	SNMU160612TN-MD16 MK2050	8,0	0,19	0,20	0,32
H5	SNMU160612TN-MD16 MP1500	6,0	0,14	0,15	0,24
H11	SNMU160612TN-MD16 MP1500	6,0	0,14	0,15	0,24
H12	SNMU160612TN-MD16 MP1500	5,0	0,11	0,12	0,18

SMG = Seco material group

$f_z$  = mm/tooth

$v_c$  = m/min

$a_p/D_c$  = %

All cutting data are start values

# R220.88 SNMU – Режимы резания

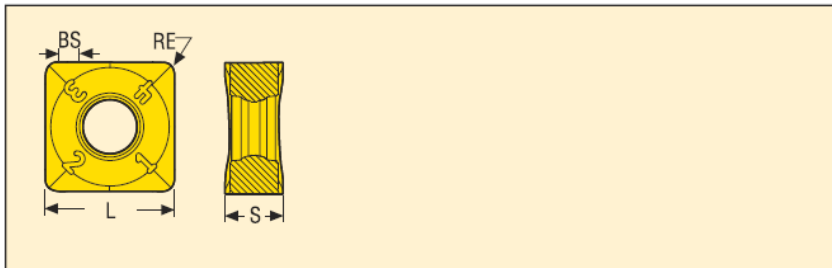
## Для пластин размером 16

R220.88-16 – Cutting data  $v_c =$  (m/min)

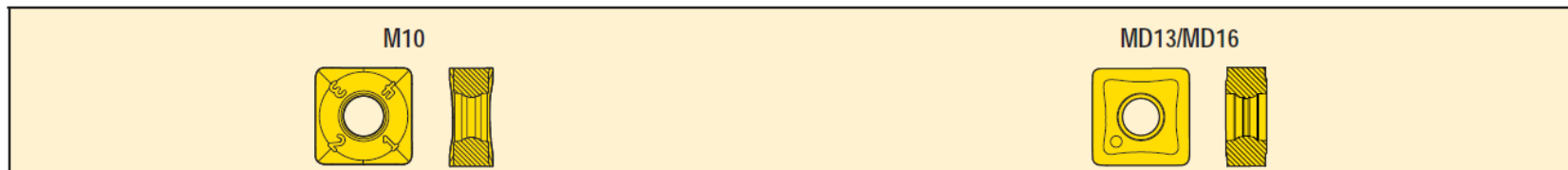
SMG	MP1500			MP2500			F40M			MK1500			MK2050			MS2500		
	100%	30%	10%	100%	30%	10%	100%	30%	10%	100%	30%	10%	100%	30%	10%	100%	30%	10%
P1	315	420	495	280	375	440	210	285	330	—	—	—	275	370	430	305	410	480
P2	305	405	480	270	355	425	205	270	325	—	—	—	270	350	420	295	390	465
P3	265	355	425	235	315	375	180	235	285	—	—	—	230	310	370	255	340	410
P4	240	315	375	210	280	330	160	215	250	—	—	—	210	275	325	230	305	360
P5	225	305	355	200	270	315	155	205	240	—	—	—	200	265	310	220	295	345
P6	255	340	400	225	300	355	170	230	270	—	—	—	225	295	350	245	330	385
P7	240	320	380	215	285	335	160	215	255	—	—	—	210	280	330	235	310	365
P8	220	295	355	195	265	315	150	200	240	—	—	—	195	260	310	215	285	345
P11	235	310	365	205	275	325	155	210	245	—	—	—	205	270	320	225	300	355
P12	155	205	240	135	180	210	100	135	160	—	—	—	135	180	210	150	195	230
K1	245	320	380	215	285	340	165	215	255	305	400	480	290	380	455	—	—	—
K2	215	290	340	190	255	300	145	195	225	270	360	425	255	340	400	—	—	—
K3	185	245	285	160	215	255	120	165	190	230	305	360	215	290	340	—	—	—
K4	175	230	275	155	205	240	115	155	185	220	290	345	205	275	325	—	—	—
K5	105	140	165	95	125	150	70	95	110	135	175	210	125	170	200	—	—	—
K6	155	205	240	135	180	215	105	135	160	195	255	300	180	245	285	—	—	—
K7	135	180	215	120	160	190	90	120	145	170	225	270	160	215	255	—	—	—
H5	50	70	80	41	55	65	34	45	55	—	—	—	—	—	—	—	—	—
H11	65	85	100	50	70	80	43	60	70	—	—	—	—	—	—	—	—	—
H12	95	130	155	85	115	135	65	85	105	—	—	—	—	—	—	—	—	—

# R220.88 SNMU – Номенклатура пластин SNMU 12 & 16

## SNMU

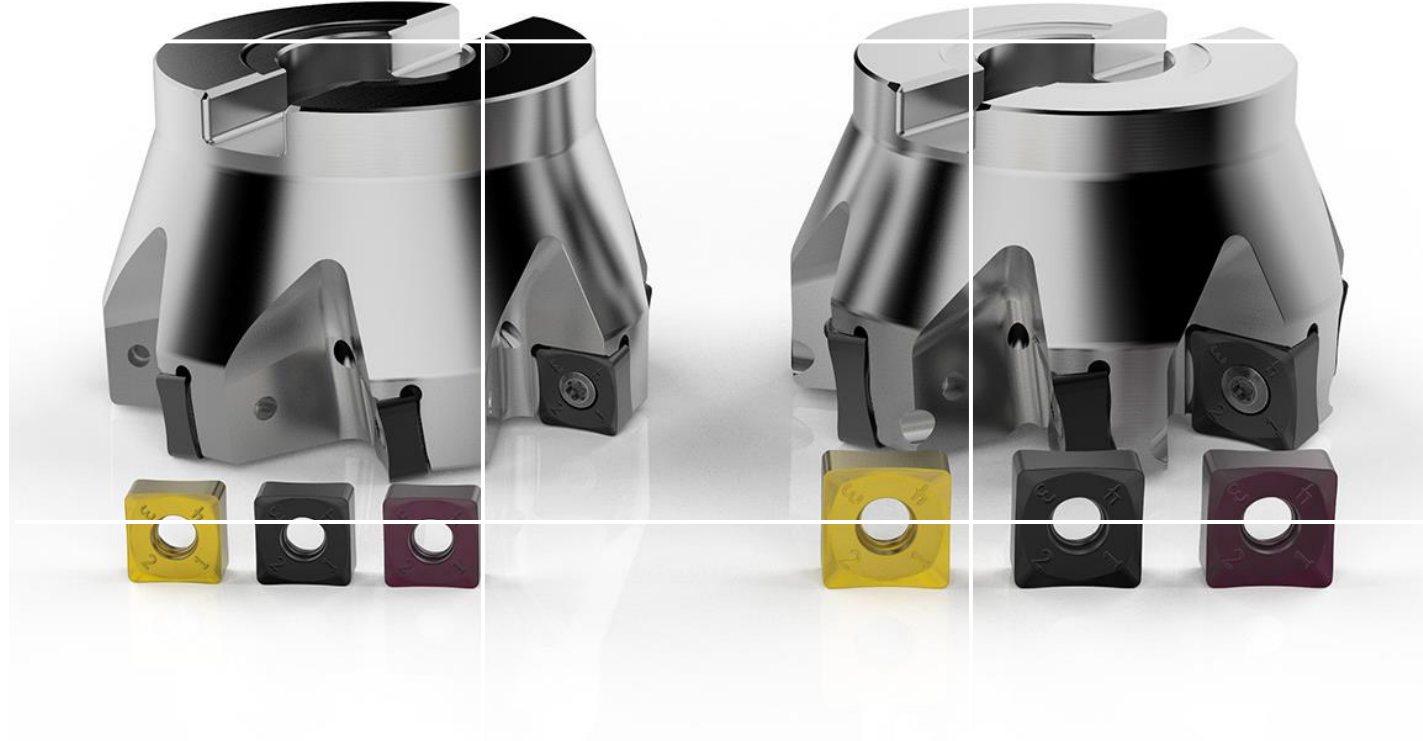


Size	Dimensions in mm		
	L	S	BS
SNMU12-M10	12,0	5,3	1,0
SNMU12-MD13	12,0	5,0	1,0
SNMU16-M10	16,0	7,4	1,2
SNMU16-MD16	16,0	6,6	1,2



Part No.	RE	Cutting rake	Grades																		
			Coated												Uncoated			Cermet			
			MP1500	MP2500	MP3000	MH1000	MM4500	MK1500	MK2050	MS2050	MS2500	T350M	F15M	F25M	F40M	HX	H15	H25	MP1020		
SNMU120410TN-M10	1,0	20,0	■	■				■	■		■										
SNMU120410TN-MD13	1,0	0,0	■	■				■	■		■										
SNMU160612TN-M10	1,2	20,0	■	■				■	■		■										
SNMU160612TN-MD16	1,2	0,0	■	■				■	■		■										

# R220.88 SNMU- ПРИМЕРЫ ПРИМЕНЕНИЯ



# R220.88 SNMU – испытания



Станок: Окума MA-800HB

Имеющееся решение =

Конкурент

Диаметр = 100 мм

Фреза

TPQ18R100M32.0E08

Пластина

LQMU180804PNER-MJ, AN120

Vc 200 м/мин

RPM 636

FEED 1171 мм/мин

Fz 0.23 мм

DOC 3–4 мм

Ae 25–80%

Решение Seco

Диаметр = 80 мм

Фреза

R220.88-0080-12-7SA

Пластины

SNMU120410TN-M10, MK1500

Vc 200 м/мин

RPM 796

FEED 1281 мм/мин

Fz 0.23 мм

DOC 3–4 мм

Ae 50–100%

Нестабильная обработка SS 07 27-02 (SMG K4). Меньше силы резания чем у Конкурента, меньше шум. Заказчик захотел купить сразу. 8 заготовок на кромку у Seco против 6 у Конкурента. Меньший диаметр выбран по рекомендации

# R220.88 SNMU – испытания



## Имеющееся решение =

### Конкурент

Диаметр = 63 мм

### Фреза

S890 FSN D063-05-22-R13

### Пластина

SNMU 1305PNTR IC5400

Vc 110 м/мин

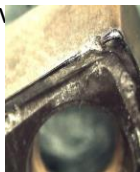
RPM 560

FEED 560 мм/м

Fz 0.2 мм

DOC 4 мм

Ae 50 мм



## Решение Seco

Диаметр = 63 мм

### Фреза

R220.88-0063-12-7SA

### Пластина

SNMU120410TN-M10, MP2500

Vc 110 м/мин

RPM 560

FEED 560 мм/мин

Fz 0.143 мм

DOC 4 мм

Ae 50 мм



Обработка AISI 310 (SMG M4). При обработке фрезой Seco R220.88 меньше шум. Меньший износ у пластин Seco при той же стойкости. Хорошие результаты против Конкурента.

# R220.88 SNMU – испытания



Станок: многофункциональный ОЦ

Имеющееся решение =

Конкурент

Диаметр = 100 мм

Фреза

H490 F90AX D100-7-25,4-17

Пластины

H490ANKX1706PNTR-RM, IC810

Vc 386 м/мин

RPM 1230

FEED 2900 мм/мин

Fz 0.295 мм

DOC 4–10 мм

Ae 75%

Решение Seco

Диаметр = 100 мм

Фреза

R220.88-0100-16-8SA

Пластины

SNMU160612TN-M10, MP1500

Vc 386 м/мин

RPM 1230

FEED 2900 мм/мин

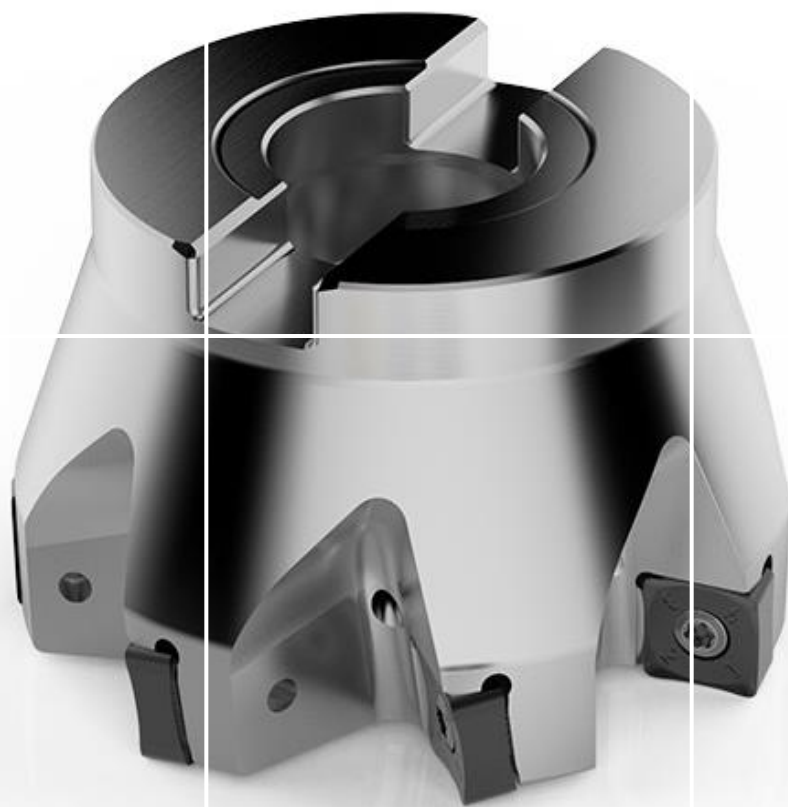
Fz 0.295 мм

DOC 4–10 мм

Ae 75%



Обработка балки моста, материал - SS0717/GGG40, SMG: K4. Тест против Конкурента, где заказчик отметил большую плавность и меньше шума при работе фрезой Seco. Стойкость аналогична Конкуренту, но у конкурента 4 кромки против 8 у фрезы Seco.





**SECCO**

