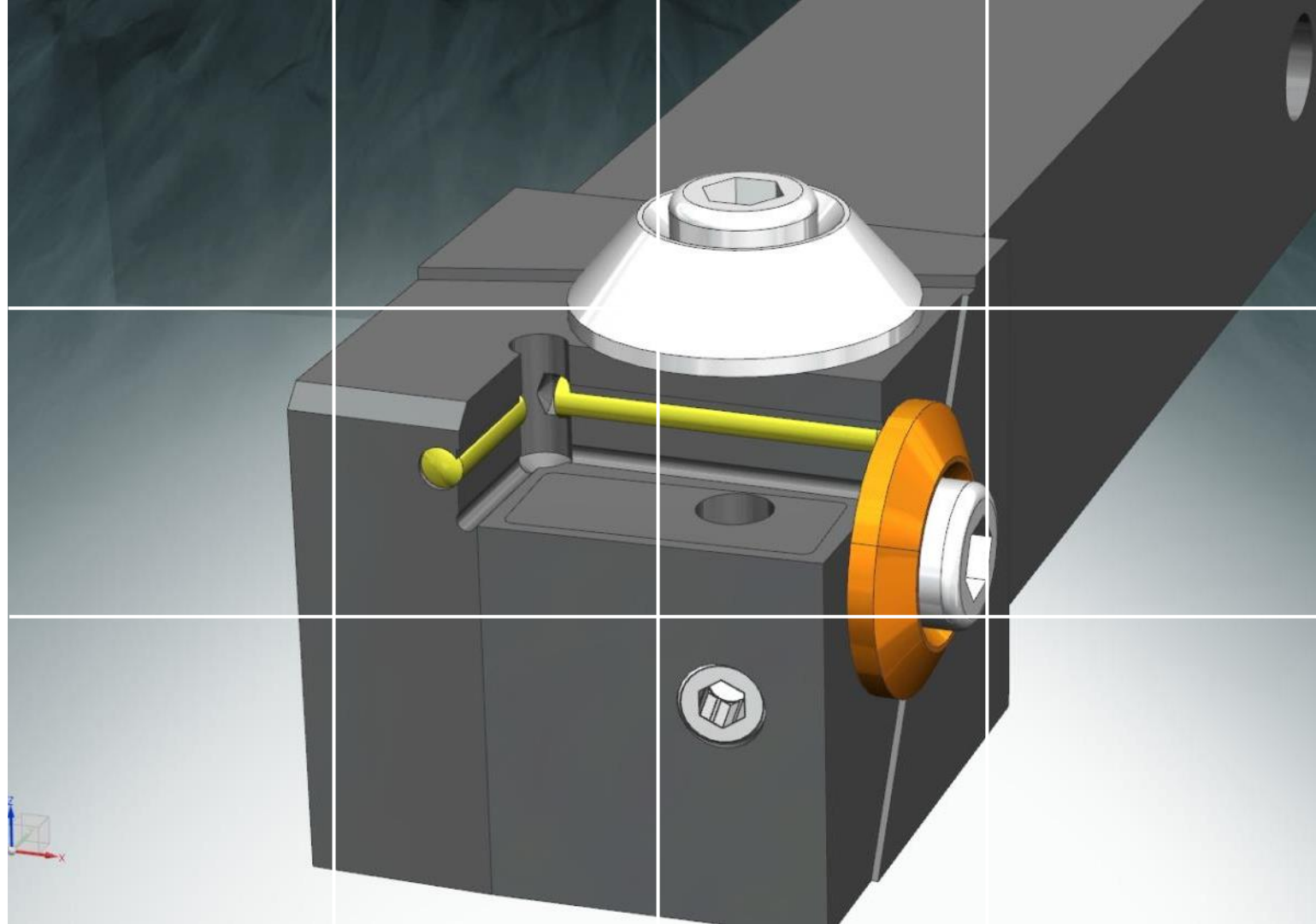


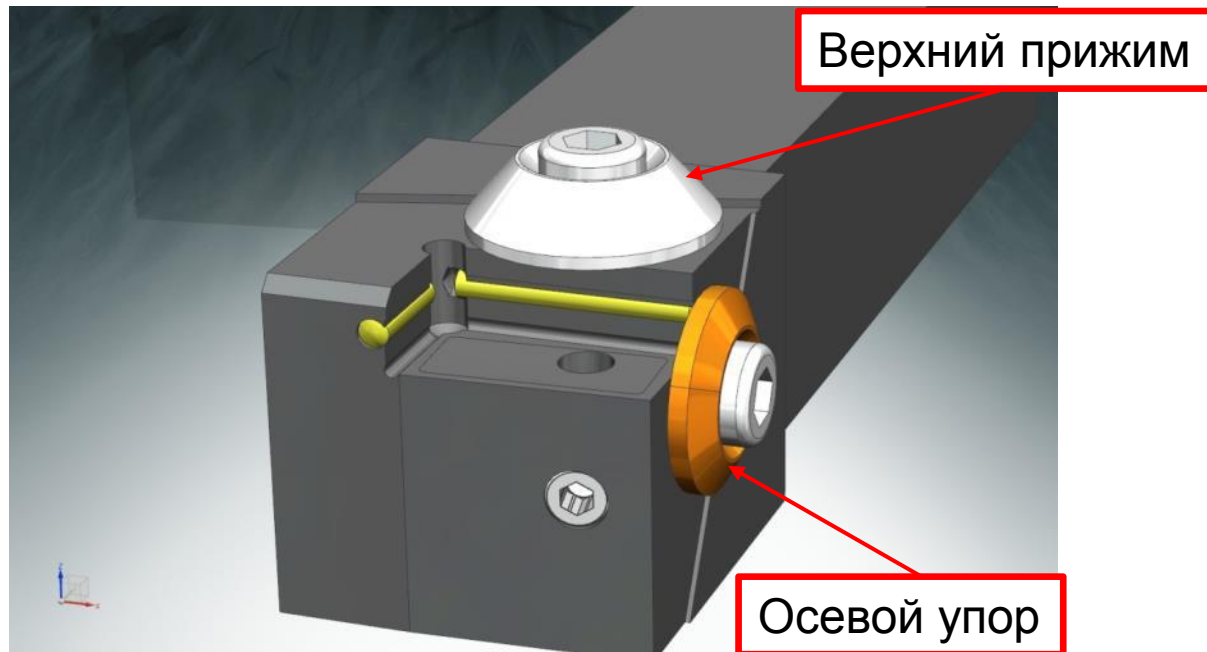
ДЕРЖАВКИ ПОД РЕЗЬБОНАРЕЗНЫЕ ГРЕБЕНКИ ДЛЯ НЕФТЕГАЗОВОЙ ПРОМЫШЛЕННОСТИ



ДЕРЖАВКИ ПОД РЕЗЬБОНАРЕЗНЫЕ ГРЕБЕНКИ

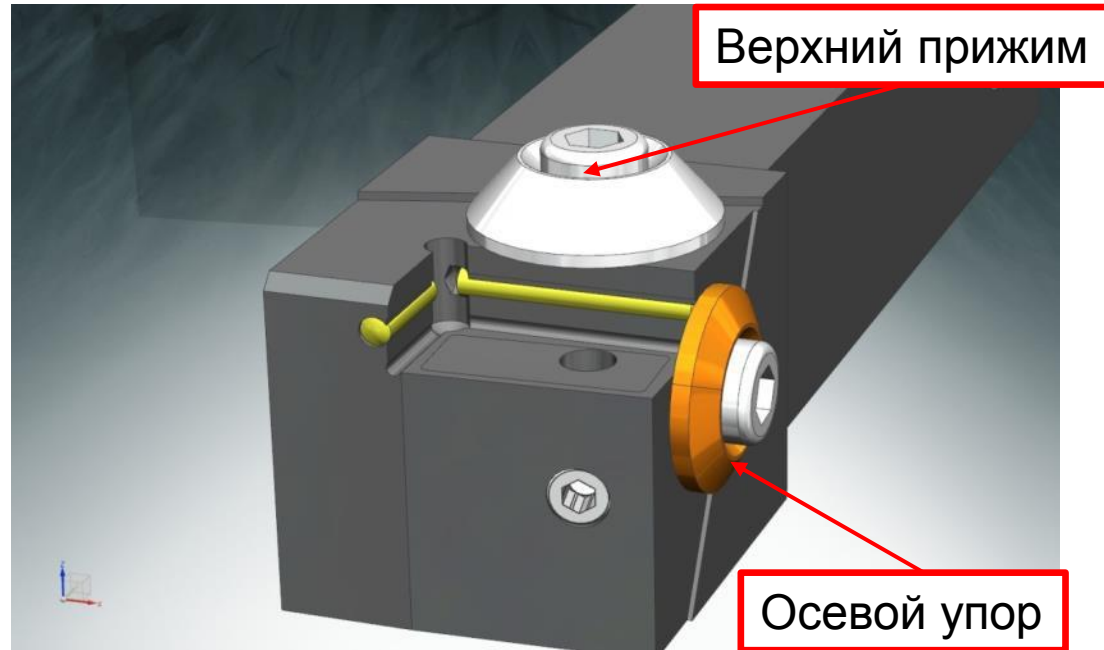


Новая конструкция державок

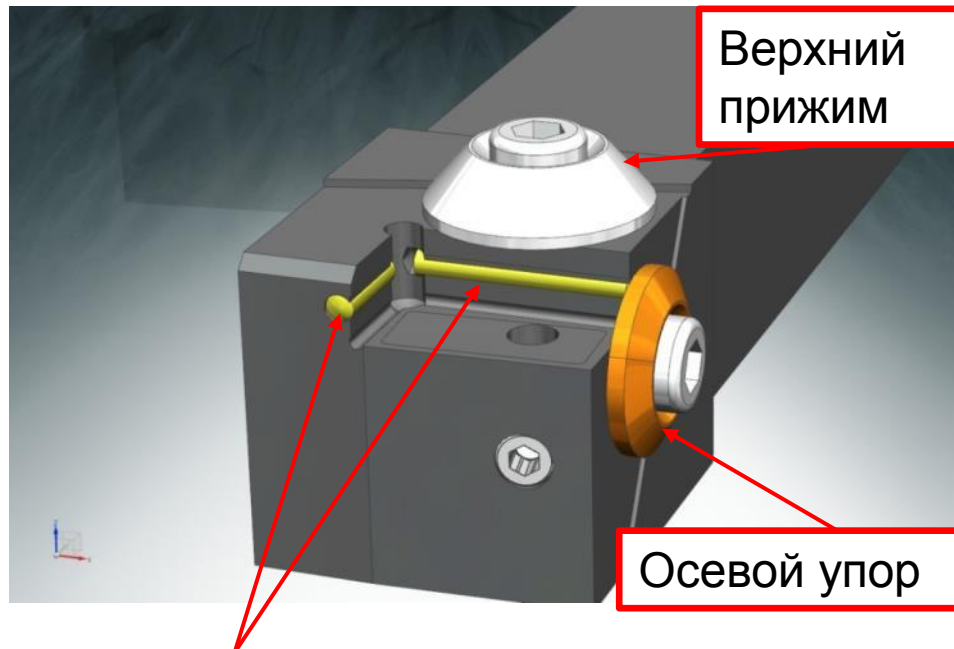


Новая конструкция державок

Прижим закрепляет
гребенку в гнезде



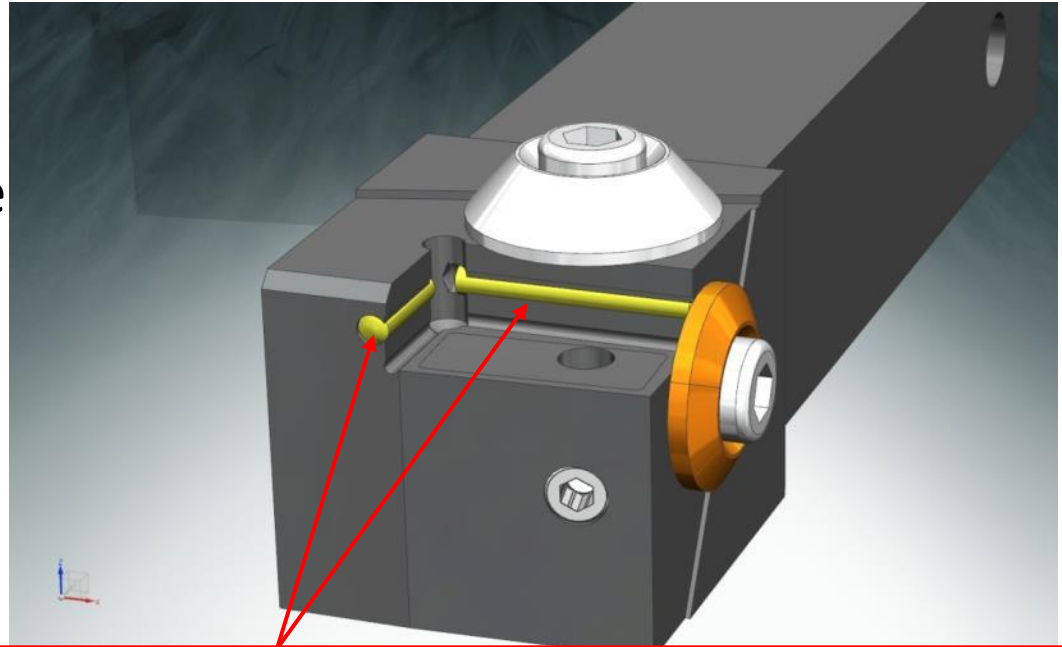
Новая конструкция державок



Твердосплавные штифты для большей жесткости

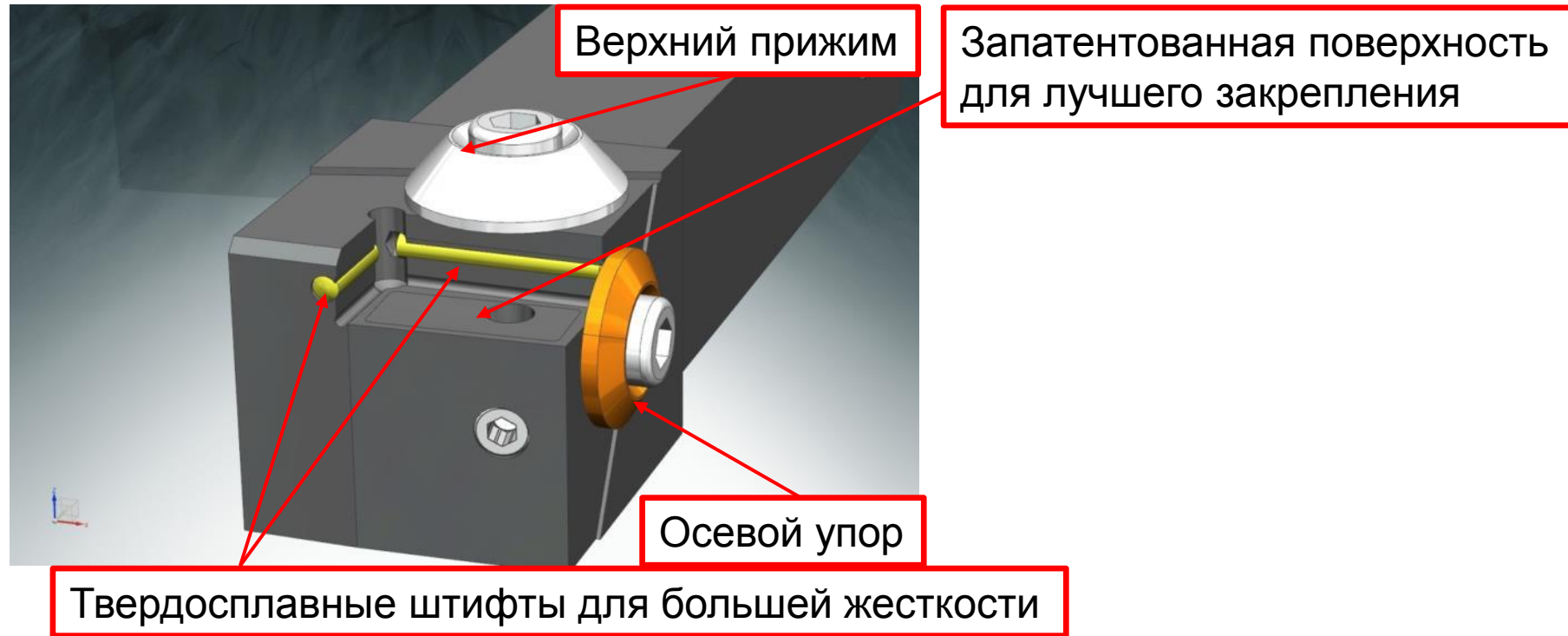
Новая конструкция державок

Контакт между гребенкой и штифтами осуществляется по тем же поверхностям, которые используются при шлифовании профиля гребенки.



Твердосплавные штифты для большей жесткости

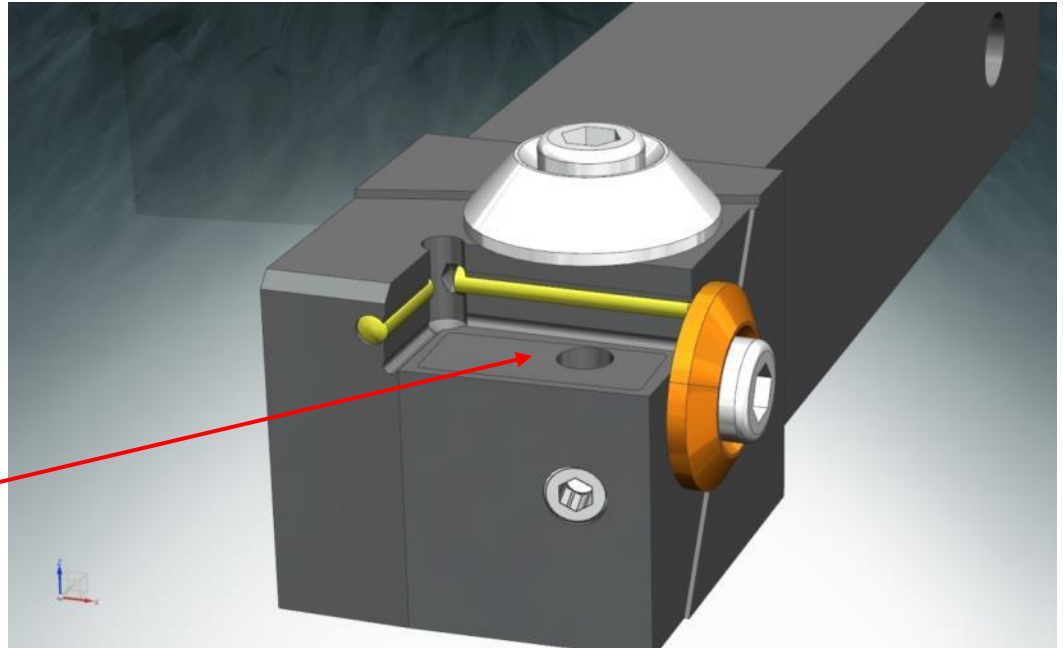
Новая конструкция державок



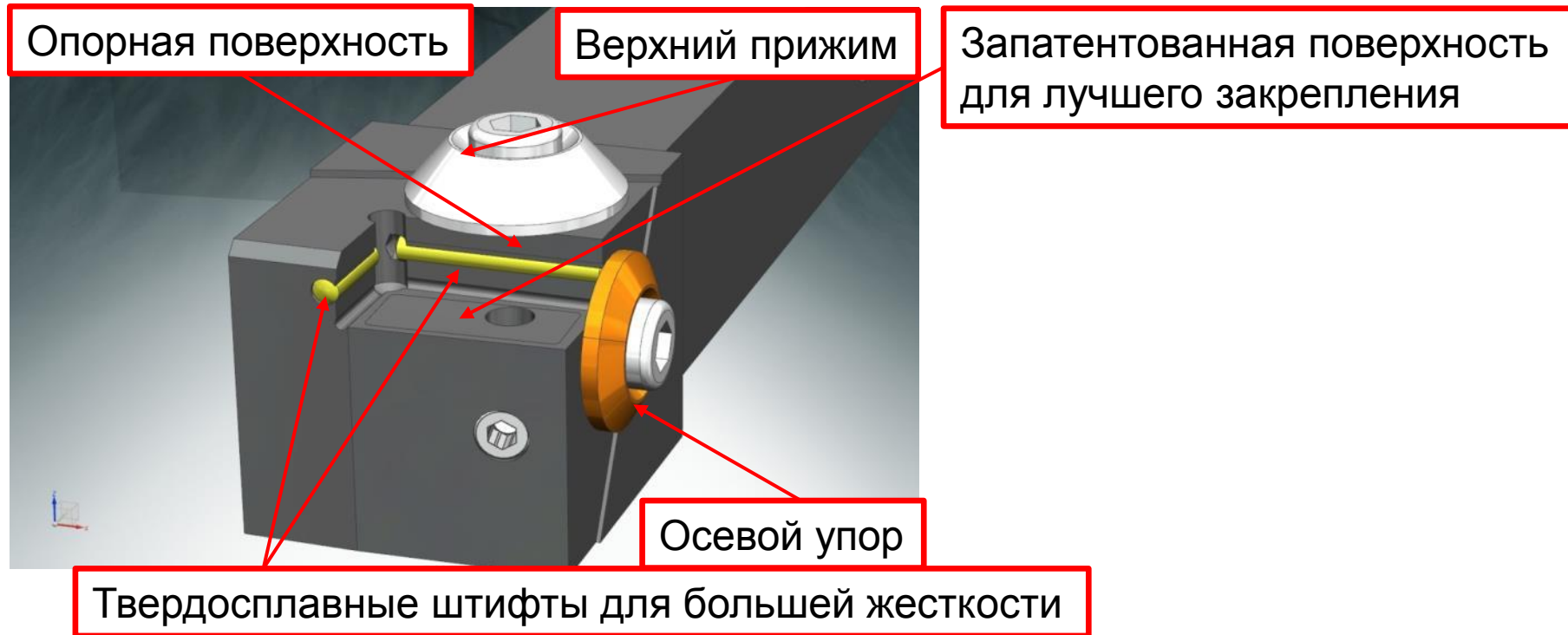
Новая конструкция державок

Поверхность кармана
обеспечивает жесткость
закрепления

Запатентованная поверхность
для лучшего закрепления



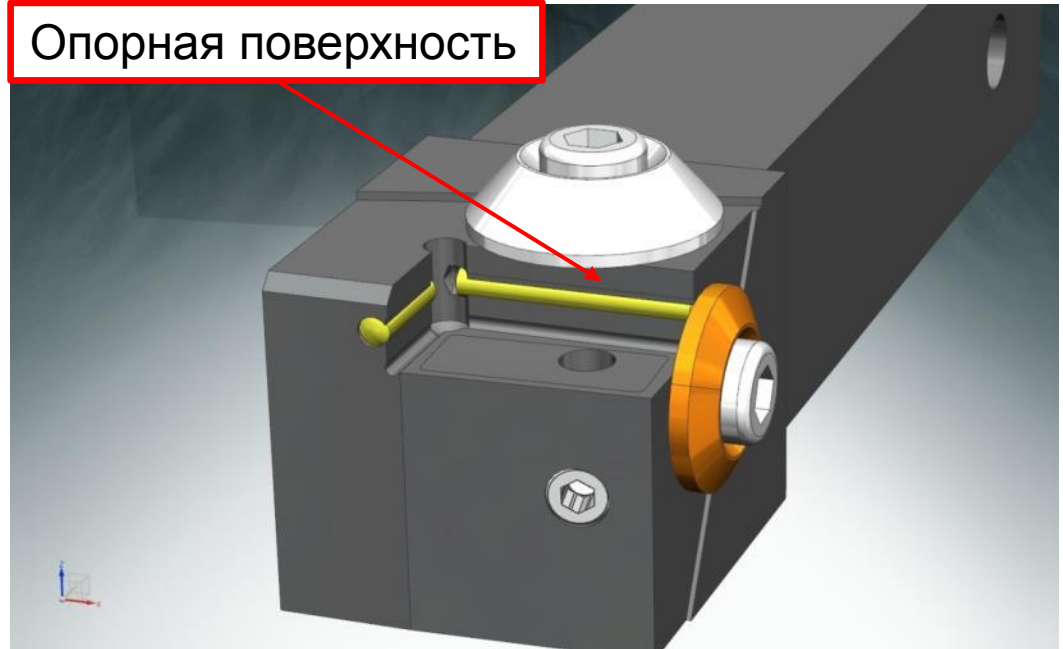
Новая конструкция державок



Новая конструкция державок

Калиброванная опорная
поверхность

Опорная поверхность



Программа

Метрическая

- Пластина P1 15,875 мм
- Пластина P5 25,000 мм
- M = CB, толщина 3,97 мм
- I = CB, толщина 3,18 мм

GPN

02827844
02827846
02827845
02827847

EDP

79090
79092
79091
79093

Обозначение

CER3232P1-M
CER3232P1-I
CER3232P5-M
CER3232P5-I

Программа

Дюйм

- Пластина P1 15,875 мм
- Пластина P5 25,000 мм
- M = CB , толщина 3,97 мм
- I = CB, толщина 3,18 мм

GPN

02827848

02827850

02827849

02827851

EDP

79094

79096

79095

79097

Обозначение

CER 125 6-1-M

CER 125 6-1-I

CER 125 6-5-M

CER 125 6-5-I

SECO

