

ПЛАСТИНЫ PCBN И TGN1050 ДЛЯ X4



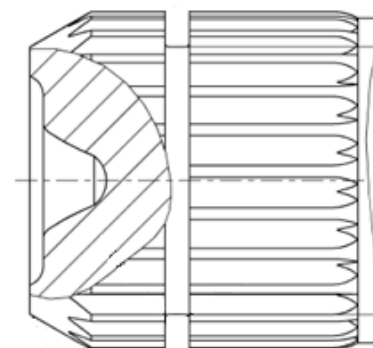
Пластины PCBN для X4

- Для обработки канавок под стопорные кольца
- 4 режущих кромки
- Сплав CBN200



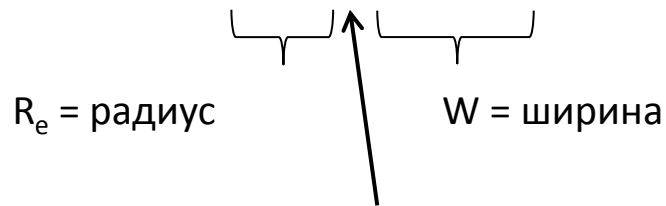
Пластины PCBN для X4

- X4G250315S-0215R/LN-D
- Пластины подходят ко всем державкам X4.
- Основная область применения – точение канавок под стопорные кольца, например на шлицах. (Закаленная сталь, обработка с ударом).
- Сплав CBN200, 85% CBN, связка Co-W-Al.
- 4 кромки на пластине.

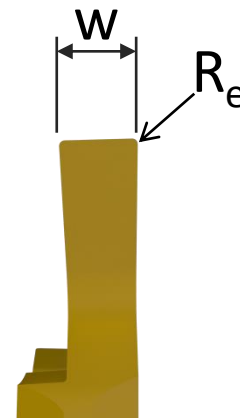


Обозначение пластин X4 PCBN

- X4GK2503015S-0215LN-L1-D - CBNXXX
- X4GK2503015S-0215RN-L1-D - CBNXXX



Подготовка режущей кромки
S = хонингованная с фаской



$W = \text{ширина}$
 $R_e = \text{радиус}$

Пластины X4 PCBN

№ продукта	Обозначение	Сплав
02968149	X4G250315S-0215RN-D	CBN200
02968150	X4G250315S-0215LN-D	CBN200

Сплав TGH1050 для X4

- Геометрии MC & FG
- 0,5 – 1 – 1,5 – 2 – 2,5 – 3 мм
- Стандартные радиусы
 - 0,05 мм (ширина 0,5 – 1 мм)
 - 0,10 мм (ширина 1,5 - 2 мм)
 - 0,15 мм (ширина 2,5 – 3 мм)



SECCO

